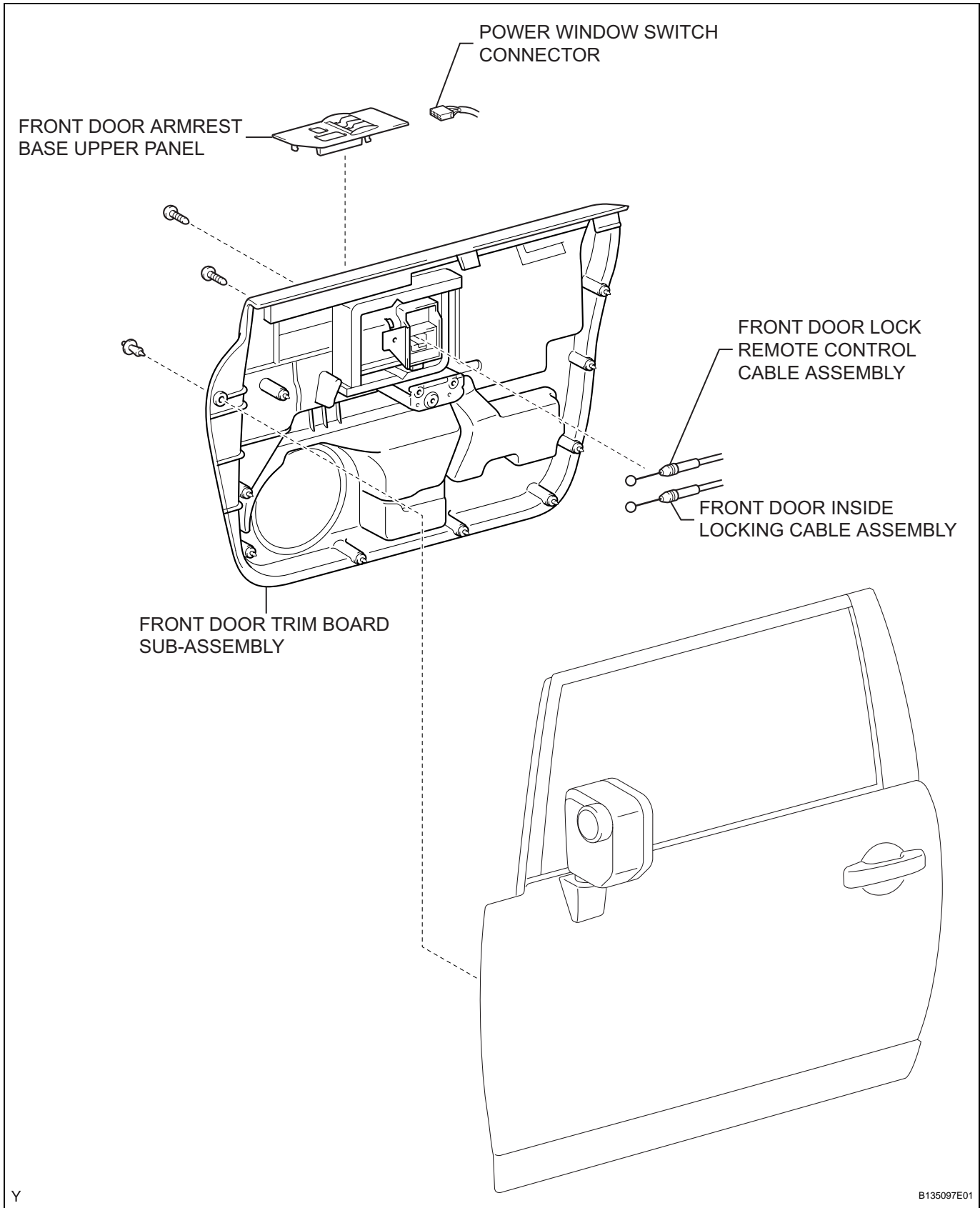
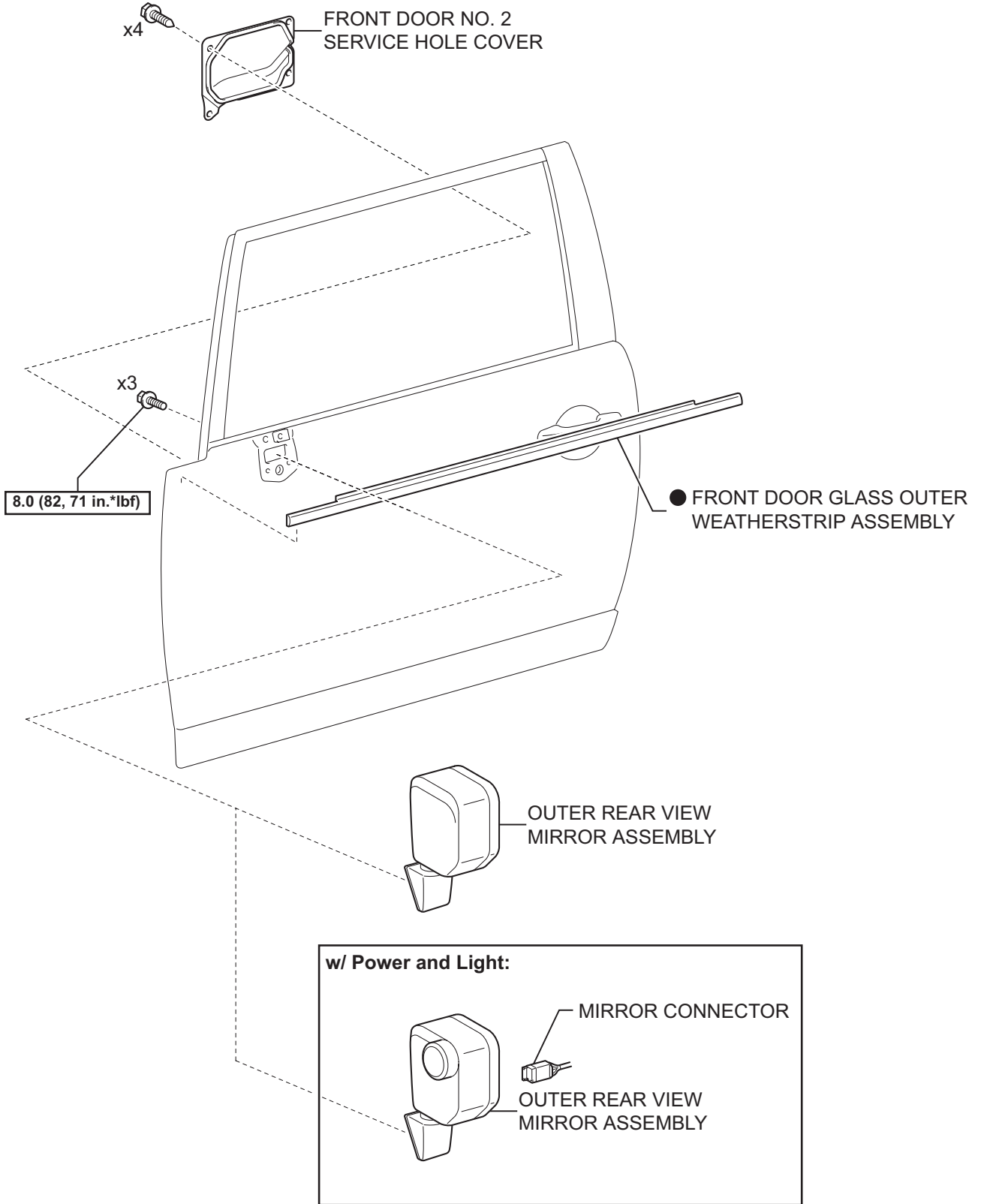


FRONT DOOR BLACK OUT TAPE

COMPONENTS



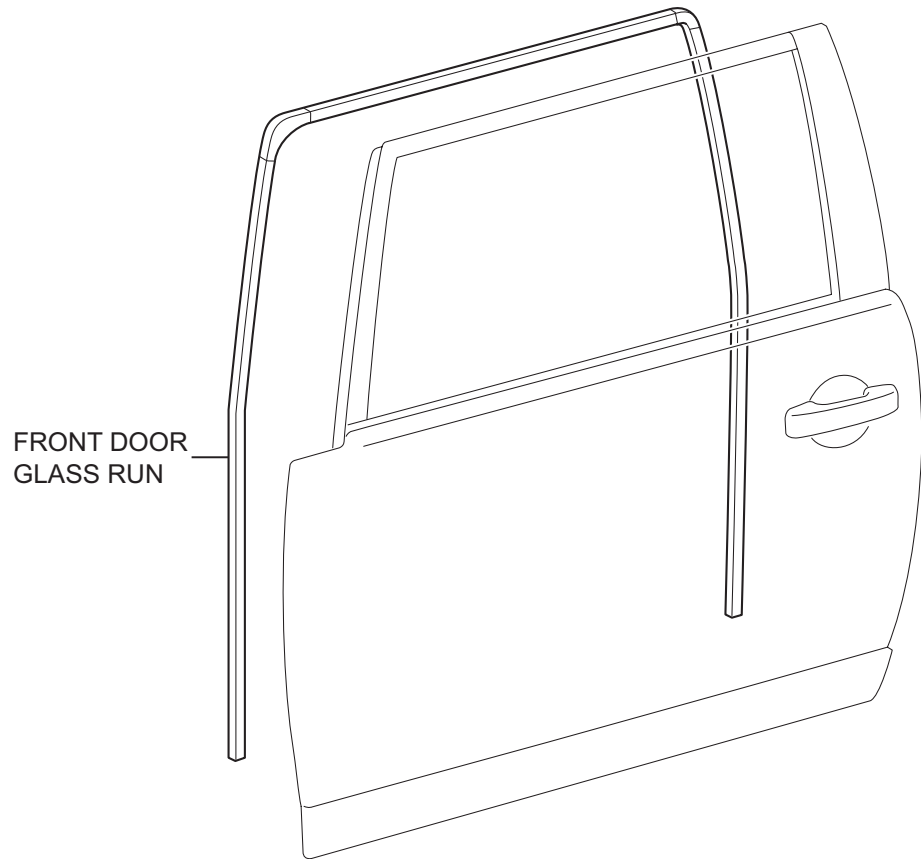
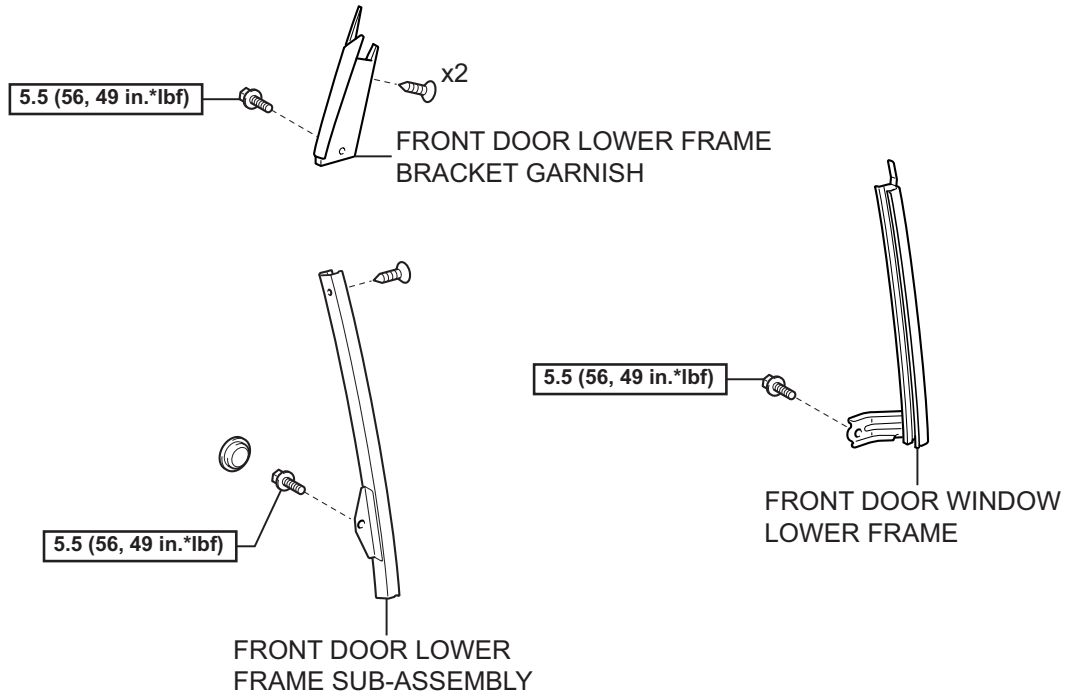
ET



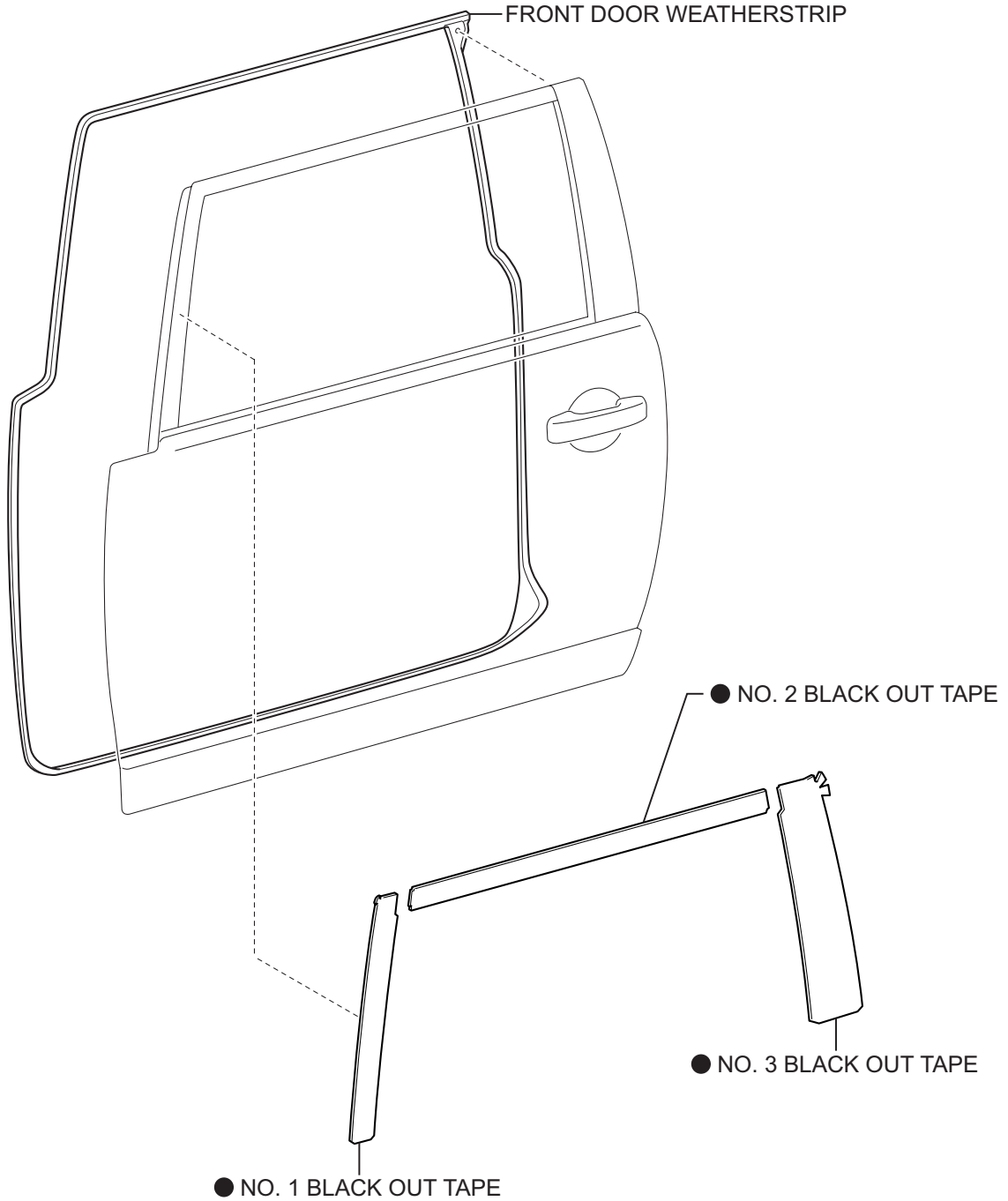
N*m (kgf*cm, ft*lbf) : Specified torque

● Non-reusable part

ET



N*m (kgf*cm, ft*lbf) : Specified torque



● Non-reusable part

ET